

## Table des matières

<b>1</b>	<b>A propos de ce mode d'emploi .....</b>	<b>33</b>
<b>2</b>	<b>Consignes de sécurité.....</b>	<b>33</b>
2.1	Utilisation appropriée.....	33
2.2	Consignes de sécurité concernant le fonctionnement du récepteur.....	33
<b>3</b>	<b>Matériel livré.....</b>	<b>34</b>
<b>4</b>	<b>Description des récepteurs .....</b>	<b>34</b>
4.1	Affichage par DEL.....	36
4.2	Touches et commutateurs DIL.....	37
<b>5</b>	<b>Montage.....</b>	<b>37</b>
<b>6</b>	<b>Raccordement.....</b>	<b>38</b>
<b>7</b>	<b>Fonctions de commutation du récepteur .....</b>	<b>40</b>
7.1	HER 1 BiSecur.....	40
7.2	HER 2 BiSecur.....	40
7.3	Fonctions des commutateurs DIL .....	40
7.4	Fonction de la touche P.....	41
7.5	Fonction de la touche PRG .....	41
<b>8</b>	<b>Modification de la durée d'impulsion / de l'éclairage de 3 minutes ...</b>	<b>42</b>
<b>9</b>	<b>Apprentissage d'un code radio .....</b>	<b>42</b>
9.1	Apprentissage de codes radio.....	43
<b>10</b>	<b>Fonctionnement.....</b>	<b>44</b>
<b>11</b>	<b>Rétrosignal des fonctions de commutation .....</b>	<b>44</b>
11.1	Aucun rétrosignal.....	45
<b>12</b>	<b>Réinitialisation de l'appareil.....</b>	<b>45</b>
12.1	Réinitialisation complète.....	45
12.2	Réinitialisation individuelle de canaux .....	46
<b>13</b>	<b>Elimination.....</b>	<b>46</b>
<b>14</b>	<b>Données techniques.....</b>	<b>46</b>
<b>15</b>	<b>Déclaration de conformité CE .....</b>	<b>47</b>

Toute transmission ou reproduction de ce document, toute exploitation ou communication de son contenu sont interdites, sauf autorisation expresse. Tout manquement à cette règle est illicite et expose son auteur au versement de dommages et intérêts. Tous droits réservés en cas de dépôt d'un brevet, d'un modèle d'utilité ou d'agrément. Sous réserve de modifications.

Cher client,

Nous vous remercions d'avoir opté pour un produit de qualité de notre société.

## 1 A propos de ce mode d'emploi

Lisez attentivement et entièrement les présentes instructions. Elles contiennent d'importantes informations concernant ce produit. Veuillez tenir compte des remarques et en particulier respecter toutes les consignes de sécurité et de danger.

De plus amples informations au sujet de l'utilisation des composants radio sont disponibles sur Internet.

Conservez précieusement les présentes instructions et assurez-vous que tous les utilisateurs puissent les consulter à tout moment.

## 2 Consignes de sécurité

### 2.1 Utilisation appropriée

Les récepteurs HER 1 BiSecur / HER 2 BiSecur sont des récepteurs bidirectionnel permettant de commander des motorisations, des commandes ainsi que des consommateurs électriques. Le récepteur HER 1 BiSecur est équipé d'une sortie de relais et le HER 2 BiSecur de deux sorties de relais.

Les deux récepteurs fonctionnent avec le système radio BiSecur.

Tout autre type d'utilisation est interdit. Le fabricant décline toute responsabilité en cas de dommages provenant d'une utilisation inappropriée ou incorrecte.

### 2.2 Consignes de sécurité concernant le fonctionnement du récepteur



#### PRECAUTION

**Risque de blessure dû à un trajet de porte involontaire**

► Voir avertissement au chapitre 9

#### ATTENTION

**Altération du fonctionnement due à des intempéries**

En cas de non respect, le fonctionnement peut être altéré !

Protégez le récepteur des influences suivantes :

- Exposition directe au soleil  
(température ambiante autorisée : -20 °C à +60 °C)
- Humidité
- Poussière

**REMARQUES :**

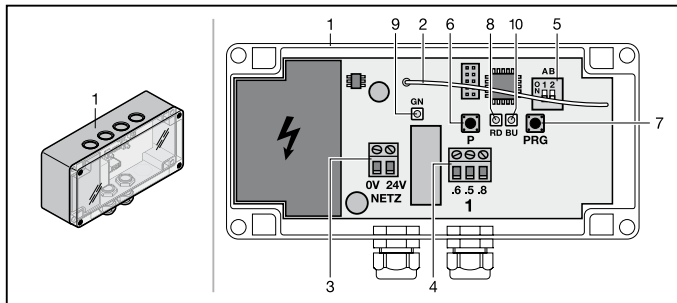
- Si le garage ne dispose d'aucun accès séparé, toute modification ou extension des systèmes radio doit avoir lieu à l'intérieur même du garage.
- Après la programmation ou l'extension du système radio, procédez toujours à un essai de fonctionnement.
- Pour la mise en service ou l'extension du système radio, utilisez exclusivement des pièces d'origine.
- Les impératifs locaux peuvent exercer une influence sur la portée du système radio.
- L'utilisation simultanée de téléphones portables GSM 900 peut affecter la portée.

**3 Matériel livré**

- Récepteur HER 1 BiSecur / HER 2 BiSecur
- Accessoires de fixation
- Instructions d'utilisation
- Antenne externe (pour HER 2 BiSecur)

**4 Description des récepteurs**

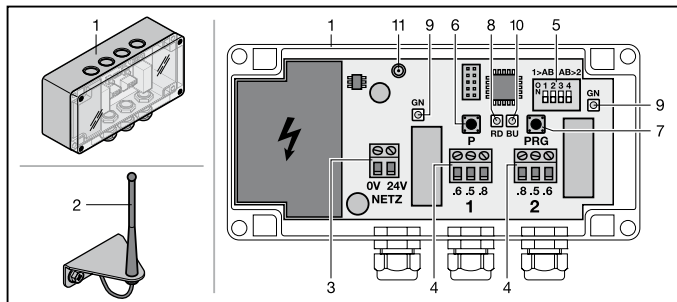
**HER 1 BiSecur**



- 1 Récepteur
- 2 Antenne intégrée
- 3 Borne de raccordement pour tension d'alimentation  
24 V CC / 24 - 230 V CA
- 4 Borne de raccordement de la sortie de relais
- 5 Double commutateur DIL pour les fonctions de réception

- 6 Touche de programmation **P** (touche **P**)
- 7 Touche de programmation **PRG** (touche **PRG**)
- 8 DEL, rouge (RD), programmation
- 9 DEL, verte (GN), rétrosignal des états du relais
- 10 DEL, bleue (BU), radio

**HER 2 BiSecur**



- 1 Récepteur
- 2 Antenne externe
- 3 Borne de raccordement pour tension d'alimentation  
24 V CC / 24 - 230 V CA
- 4 Borne de raccordement des sorties de relais
- 5 Quadruple commutateur DIL double pour les fonctions de réception
- 6 Touche de programmation **P** (touche **P**)
- 7 Touche de programmation **PRG** (touche **PRG**)
- 8 DEL, rouge (RD), programmation
- 9 DEL, verte (GN), rétrosignal des états du relais
- 10 DEL, bleue (BU), radio
- 11 Possibilité de raccordement pour antenne externe

**4.1 Affichage par DEL****Bleu (BU)**

(Radio)

Etat	Fonction
S'allume brièvement	Reconnaissance d'un code radio valide pour le canal 1
S'allume 2 x brièvement	Reconnaissance d'un code radio valide pour le canal 2 (HER 2 BiSecur uniquement)
Clignote lentement	Récepteur en mode Apprentissage pour canal 1
Clignote 2 x	Récepteur en mode Apprentissage pour canal 2 (HER 2 BiSecur uniquement)
Clignote rapidement après clignotement lent	Reconnaissance d'un code radio valide lors de l'apprentissage
Clignote 5 s lentement, puis clignote 2 s rapidement	Réinitialisation de l'appareil en cours ou achevé
Eteint	Mode de fonctionnement

**Rouge (RD)**

(Programmation)

Etat	Fonction
Clignote lentement	Durée d'impulsion réglée sur 5 secondes
Clignote 2 x	Durée d'impulsion réglée sur 10 secondes
Clignote 3 x	Durée d'impulsion réglée sur 15 secondes
Clignote 4 x	Durée d'impulsion réglée sur 30 secondes
Clignote rapidement	Enregistrement des modifications de fonction
Allumé	Fonction paramétrée sur <i>Eclairage de 3 minutes raccourci</i>

**Vert (GN)**

(Rétrosignal des états du relais)

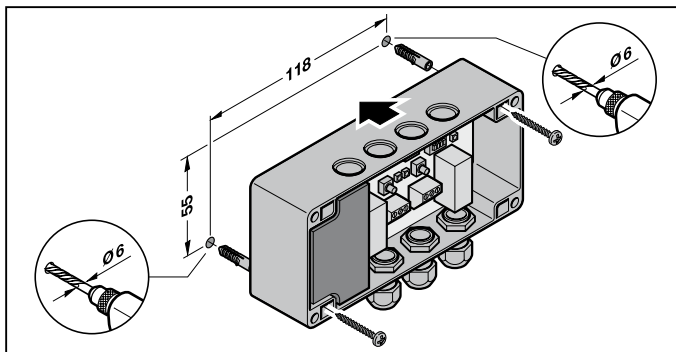
Etat	Fonction
Allumé	Pendant la durée d'enclenchement du relais

#### 4.2 Touches et commutateurs DIL

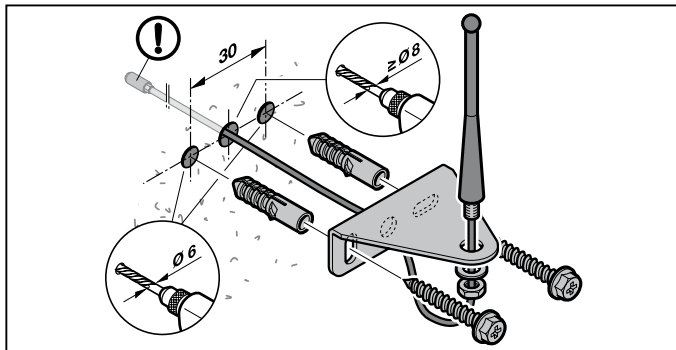
<p>Touche <b>P</b></p>	<ul style="list-style-type: none"> <li>• Sélection du canal radio / relais</li> <li>• Réinitialisation de l'appareil</li> </ul>
<p>Touche <b>PRG</b></p>	<ul style="list-style-type: none"> <li>• Programmation des durées d'impulsion</li> <li>• Modification de la fonction Eclairage 3 minutes</li> <li>• Réinitialisation individuelle des canaux (HER 2 BiSecur uniquement)</li> </ul>
<p>Commutateurs <b>DIL (A/B)</b></p>	<p>Réglage des fonctions (double ou quadruple selon le modèle)</p>

## 5 Montage

### Récepteur



## Antenne externe

**REMARQUE :**

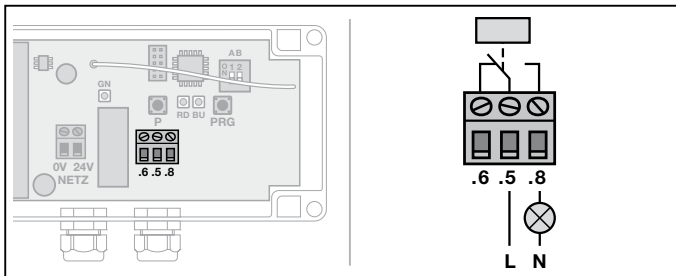
La portée peut être optimisée en fonction de l'emplacement de montage.  
Procédez à des essais afin de trouver la meilleure orientation.

**6 Raccordement**

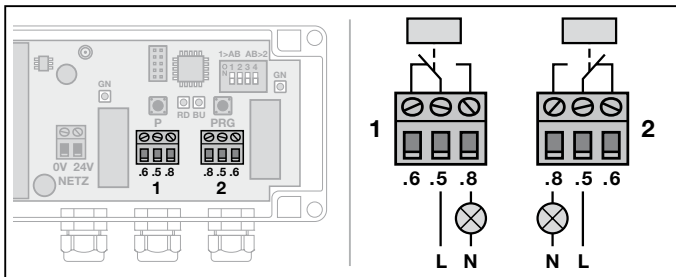
Le câble de raccordement du récepteur à l'antenne externe transmet une basse tension ne présentant aucun danger. De plus, il est antisabotage, c'est-à-dire que des manipulations effectuées sur le câble ou sur l'antenne externe ne provoquent pas de commutation involontaire.

- Montez le récepteur dans une zone inaccessible à toute personne étrangère, puisque les câbles de commande, de la motorisation de la porte de garage notamment, y sont raccordés.

### HER 1 BiSecur



### HER 2 BiSecur



Charge maximale sur les contacts du relais de sortie (inverseur sans potentiel) :

Borne <b>.6</b>	Contact d'ouverture	Charge sur les contacts max. : 2,5 A / 30 V CC 500 W / 250 V CA
Borne <b>.8</b>	Contact de fermeture	
Borne <b>.5</b>	Contact commun	



## 7 Fonctions de commutation du récepteur

### 7.1 HER 1 BiSecur



ON  
OFF

Le récepteur HER 1 BiSecur est équipé d'une sortie de relais. Le double commutateur DIL permet de régler les fonctions décrites ci-après.

A B

### 7.2 HER 2 BiSecur



ON  
OFF

Le récepteur HER 2 BiSecur est équipé de deux sorties de relais pouvant être enclenchées de manière indépendante. Le quadruple commutateur DIL permet de régler les fonctions décrites ci-après pour chaque sortie de relais.

A B | A B

1 = Sortie de relais 1  
2 = Sortie de relais 2

### 7.3 Fonctions des commutateurs DIL

#### Impulsion 0,5 seconde



ON  
OFF

A chaque impulsion d'émetteur, le relais s'enclenche durant 0,5 seconde, puis retombe.



A B

#### Mise sous tension / hors tension



ON  
OFF

A première impulsion d'émetteur, le relais s'enclenche, puis retombe à l'impulsion suivante.

A B

### De l'éclairage de 3 minutes



ON  
OFF

A B

A la première impulsion d'émetteur, le relais s'enclenche pour une durée de 3 minutes. En cas d'émission d'une nouvelle impulsion pendant ces trois minutes, le décompte recommence à zéro. Le relais ne retombe qu'à condition qu'aucune impulsion ne soit émise avant l'expiration des 3 minutes

Le comportement de l'éclairage après émission d'un autre signal radio peut être modifié à l'aide de la touche **PRG**. A la livraison, l'éclairage est réglée sur *rallongeable*, mais il peut également être réglé sur *raccourcissable* (voir chapitre 8). Dans ce cas, si une nouvelle impulsion est transmise dans cette période de 3 minutes, la durée est interrompue prématurément et le relais retombe.

**La fonction réglée concerne uniquement la sortie de relais 1.** La sortie de relais 2 (HER 2 BiSecur uniquement) est toujours réglée sur *rallongeable*.

### Impulsion de 3 secondes



ON  
OFF

A B

Cette fonction est prévue pour l'utilisation de récepteurs à relais en combinaison avec une gâche électrique.

A chaque impulsion d'émetteur, le relais s'enclenche durant 3 secondes, puis retombe.

La durée d'impulsion peut être modifiée à l'aide de la touche **PRG** (voir chapitre 8). A la livraison, une durée est réglée sur 3 secondes.

**La durée réglée concerne uniquement la sortie de relais 1.** La sortie de relais 2 (HER 2 BiSecur) est toujours réglée sur la durée fixe de 3 secondes.

### Réinitialisation des paramètres

- ▶ Positionnez le commutateur **DIL (A/B)** sur **OFF**.  
Les fonctions sont réinitialisées à l'état de livraison.

#### 7.4 Fonction de la touche P

La touche **P** permet de sélectionner le canal radio / le relais devant apprendre un code radio.

#### 7.5 Fonction de la touche PRG

La touche **PRG** permet de modifier la durée d'impulsion et le comportement de la fonction Eclairage de 3 minutes après émission d'un autre signal radio.

## 8 Modification de la durée d'impulsion / de l'éclairage de 3 minutes

1. Réglez le commutateur DIL selon la fonction.
2. Appuyez sur la touche **PRG** et maintenez-la enfoncée.  
La DEL rouge clignote lentement et affiche une durée d'impulsion de 5 secondes.
3. Appuyez brièvement sur la touche **PRG**.  
La DEL rouge clignote 2 x et affiche une durée d'impulsion de 10 secondes.
4. Appuyez brièvement sur la touche **PRG**.  
La DEL rouge clignote 3 x et affiche une durée d'impulsion de 15 secondes.
5. Appuyez brièvement sur la touche **PRG**.  
La DEL rouge clignote 4 x et affiche une durée d'impulsion de 30 secondes.
6. Appuyez brièvement sur la touche **PRG**.  
La DEL rouge s'allume de façon constante et affiche la fonction réglée  
Eclairage de 3 minutes *raccourci*.

### Pour mémoriser la modification :

- ▶ Appuyez sur la touche **PRG** et maintenez-la enfoncée jusqu'à ce que la DEL rouge clignote rapidement.  
Le récepteur revient automatiquement en mode de fonctionnement.

### Pour interrompre la modification sans la mémoriser :

- ▶ Appuyez sur la touche **PRG** le nombre de fois nécessaire pour que la DEL rouge s'éteigne.  
Le récepteur revient automatiquement en mode de fonctionnement.

### Temporisation :

Si aucune touche n'est activée dans un intervalle de 10 secondes, le récepteur revient automatiquement en mode de fonctionnement.

## 9 Apprentissage d'un code radio

### **PRECAUTION**

#### Risque de blessure dû à un trajet de porte involontaire

Pendant la procédure d'apprentissage du système radio, des trajets de porte involontaires peuvent se déclencher.

- ▶ Lors de l'apprentissage du système radio, veillez à ce qu'aucune personne ni aucun objet ne se trouve dans la zone de déplacement de la porte.

Il est possible d'apprendre max. 100 codes radio (HER 1 BiSecur) / 200 codes radio (HER 2 BiSecur) sur le récepteur. Ils peuvent être répartis sur les canaux disponibles.

Si le même code radio est appris sur deux canaux différents, l'appareil le mémorise alors sur les deux canaux (HER 2 BiSecur uniquement).

En mode Apprentissage, il est possible de commuter entre les canaux du récepteur HER 2 BiSecur en appuyant sur la touche **P** jusqu'à ce que l'appareil détecte un code radio.

#### Pour activer ou changer de canal :

- ▶ Pour activer le canal 1, appuyez 1 x sur la touche **P**.
- ▶ Pour activer le canal 2, appuyez 2 x sur la touche **P** (HER 2 BiSecur uniquement).

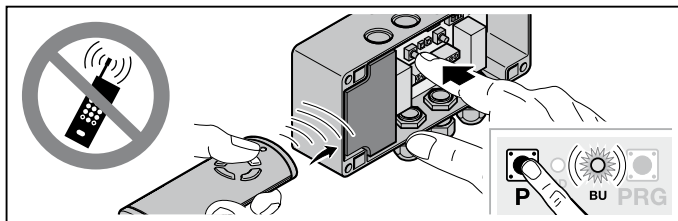
#### Pour quitter le mode Apprentissage :

- ▶ Appuyez 2 x sur la touche **P** (HER 1 BiSecur) ou attendez la fin de la temporisation.
- ▶ Appuyez 3 x sur la touche **P** (HER 2 BiSecur) ou attendez la fin de la temporisation.

#### Temporisation :

Si aucun code radio valide n'est reconnu dans un intervalle de 25 secondes, le récepteur repasse automatiquement en mode de fonctionnement.

### 9.1 Apprentissage de codes radio



1. Activez le canal souhaité en appuyant sur la touche **P**.
  - La DEL bleue clignote lentement pour le canal 1
  - La DEL bleue clignote 2 fois pour le canal 2 (HER 2 BiSecur uniquement)
2. Mettez l'émetteur devant transmettre le code radio en mode **Transmission / Envoi**.

Lorsqu'un code radio valide est reconnu, la DEL clignote rapidement au bleu, puis s'éteint.

**Le récepteur se trouve en mode de fonctionnement.**

## 10 Fonctionnement

En mode de fonctionnement, le récepteur signale la reconnaissance d'un code radio valide par un allumage de la DEL bleue, accompagné de celui de la DEL verte du relais affecté.

### REMARQUE :

Si le code radio de la touche d'émetteur apprise a été préalablement copié depuis un autre émetteur, la touche d'émetteur doit être actionnée une seconde fois pour le **premier** fonctionnement.

Reconnaissance d'un code radio valide = la DEL bleue s'allume 1 x brièvement pour le canal 1

Reconnaissance d'un code radio valide = la DEL bleue s'allume 2 x brièvement pour le canal 2 (HER 2 BiSecur uniquement)

## 11 Rétrosignal des fonctions de commutation

Lorsqu'un ordre de rétrosignal automatique\* est déclenché par un émetteur HS 5 BiSecur ou par l'appli BiSecur, le récepteur indique immédiatement l'état actuel du relais.

	Relais	HS 5 BiSecur
<b>Fonction de commutation</b>	Enclenché	DEL : verte
	Relâché	DEL : rouge
<b>Aucun rétrosignal</b>		Erreur de communication / Hors de portée

### Emetteur HS 5 BiSecur

Lorsqu'un code radio a été appris sur deux canaux différents (HER 2 BiSecur uniquement), c'est en priorité l'état du relais avec la fonction de mise sous / hors tension qui est analysé sur l'émetteur HS 5 BiSecur.

Rétrosignaux possibles :

1. Lorsque la fonction de mise sous / hors tension n'a **pas** été réglée.
  - Au moins un relais est enclenché = DEL : verte
  - Tous les relais sont relâchés = DEL : rouge

\* – Voir le mode d'emploi de l'émetteur HS 5 BiSecur, rétrosignal automatique de la position de porte.

2. Lorsque la fonction de mise sous / hors tension a été réglée sur **une** sortie de relais.
  - Le relais de commutation est enclenché = DEL : verte
  - Le relais de commutation est relâché = DEL : rouge

Le relais qui n'est pas un relais de commutation n'est pas analysé pour le rétrosignal.
3. Lorsque la fonction de mise sous / hors tension a été réglée sur **deux** sorties de relais.
  - Tous les relais de commutation sont enclenchés = DEL : verte
  - Au moins un relais de commutation est relâché = DEL : rouge

## Appli BiSecur

Pour les rétrosignaux de l'appli BiSecur, reportez-vous aux instructions d'utilisation de BiSecur Home ([www.bisecur-home.com](http://www.bisecur-home.com)).

### 11.1 Aucun rétrosignal

Si l'émetteur HS 5 BiSecur ou l'appli BiSecur ne reçoit aucun rétrosignal de la part du récepteur HER 1 BiSecur / HER 2 BiSecur dans les 5 secondes suivant l'ordre, cela signifie qu'une erreur de communication s'est produite.

- La DEL de l'émetteur clignote rapidement 4 x au orange.
- L'appli BiSecur affiche un message correspondant.  
Voir les instructions d'utilisation de BiSecur Home ([www.bisecur-home.com](http://www.bisecur-home.com)).

## 12 Réinitialisation de l'appareil

### 12.1 Réinitialisation complète

Tous les codes radio peuvent être supprimés par les étapes suivantes :

1. Désactivez les relais déjà enclenchés.
2. Appuyez sur la touche **P** et maintenez-la enfoncée.
  - La DEL bleue clignote lentement pendant 5 secondes.
  - La DEL bleue clignote rapidement pendant 2 secondes.
3. Relâchez la touche **P**.

**Tous les codes radio sont supprimés.**

### REMARQUE :

Si vous relâchez la touche **P** prématurément, la réinitialisation de l'appareil est interrompue et les codes radio ne sont pas supprimés.

**12.2 Réinitialisation individuelle de canaux**

(HER 2 BiSecur uniquement)

Les codes radio de chaque canal peuvent être supprimés par les étapes suivantes:

1. Désactivez les relais déjà enclenchés.
2. Activez le canal souhaité en appuyant sur la touche **P**.
  - La DEL bleue clignote lentement pour le canal 1.
  - La DEL bleue clignote 2 x pour le canal 2.
3. Appuyez et maintenez enfoncée la touche **PRG**.
  - La DEL bleue clignote lentement pendant 5 secondes.
  - La DEL bleue clignote rapidement pendant 2 secondes.
4. Relâchez la touche **PRG**.

**Tous les codes radio du canal sélectionné sont supprimés.**

Le récepteur revient automatiquement en mode de fonctionnement.

**REMARQUE :**

Si vous relâchez la touche **PRG** prématurément, la réinitialisation du canal sélectionné est interrompue et les codes radio ne sont pas supprimés.

**13 Elimination**

Les appareils électriques et électroniques de même que les piles ne doivent pas être jetés dans les ordures ménagères, mais doivent être remis aux points de collecte prévus à cet effet.

**14 Données techniques**

Type	Récepteur HER 1 BiSecur / HER 2 BiSecur
Fréquence	868 MHz
Alimentation externe	24 V CC / 24 - 230 V CA
Temp. ambiante admise	De -20 °C à +60 °C
Indice de protection	IP 65

## 15 Déclaration de conformité CE

(Suivant la directive R&TTE 1999/5/CE)

Par la présente, la

**Société** Hörmann KG Verkaufsgesellschaft  
Upheider Weg 94-98  
D-33803 Steinhagen

certifie que le présent

**Appareil** Récepteur pour motorisations et commandes

Désignation de l'article	Désignation du type
HER 1 BiSecur	HER1-868-BS
HER 2 BiSecur	HER2-868-BS

sur le plan de la conception et de la fabrication et dans la version qu'elle commercialise, satisfait aux exigences fondamentales et autres prescriptions pertinentes de la directive 1999/5/CE.

Toute modification non approuvée de l'appareil annule la validité de la présente déclaration.

### Normes et spécifications apparentées et connexes :

EN 300 220-3

EN 301 489-1

EN 301 489-3

Cet appareil peut être exploité dans tous les pays de l'Union européenne, en Norvège, en Suisse ainsi que dans d'autres pays.

Steinhagen, le 21.02.2012



p.p. Axel Becker  
Direction générale